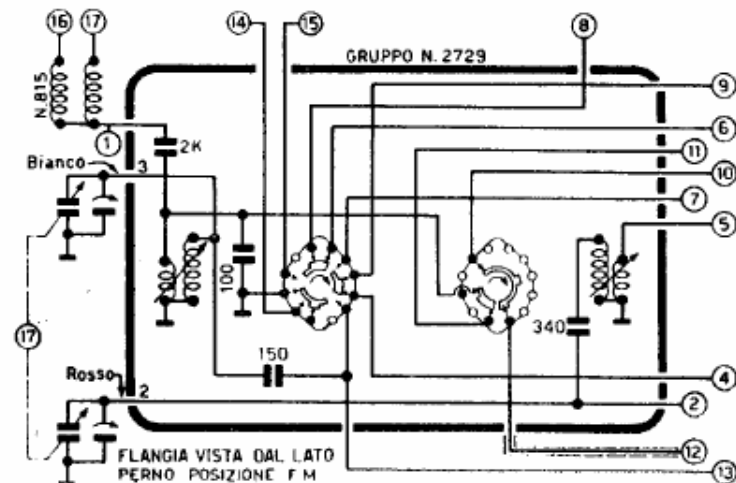


N. 2729

E' un Gruppo RF per la sola gamma OM e per il collegamento con il Gruppo per M.d.F. N. 2761. Il condensatore variabile relativo, pertanto, può essere quello montato sul Gruppo per M.d.F., portante anche i compensatori per la regolazione della capacità residua.

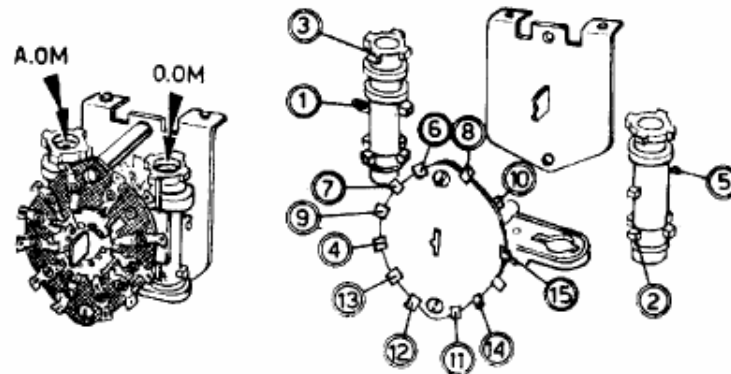
La posizione delle varie parti e dei punti di collegamento è indicata nel disegno qui pubblicato.



Collegamenti:

- 1 = All'antenna OM.
- 2 = Al condensatore variabile, sezione oscillatore OM (filo rosso).
- 3 = Al condensatore variabile, sezione antenna OM (filo bianco).
- 4 = Alla griglia pilota (miscel.; tramite resistenza di 47 ohm).
- 5 = Alla placca oscillatrice (tramite 500 pF).
- 6 = Tensione anodica (+ 140 V).
- 7 = Alla placca oscillatrice (tramite resistenza di 33 K Ω).

- 8 = Al terminale positivo del circuito anodico del Gruppo per la M.d.F. N. 2761.
- 9 = All'uscita a FI 10,7 MHz del Gruppo per M.d.F.
- 10 = Al rivelatore della M.d.F. (tramite 5 KpF).
- 11 = Al rivelatore della M.d.A.
- 12 = All'entrata dell'amplificatore a BF (tramite potenziometro di volume).
- 13 = Al circuito del CAV per la M.d.A.



- 14 = Al circuito del CAV per la M.d.F.
- 15 = Al condensatore « by-pass » 4,7 KpF del trasformatore combinato a FI (alle prese 5 e 2 unite del trasformatore N. 2719).
- 16 = Ad un conduttore dell'antenna per M.d.F., tramite bobina d'arresto N. 815...
- 17 = ... all'altro conduttore dell'antenna per M.d.F. tramite una seconda bobina N. 815.

Viti di regolazione:

- O.OM = Oscillatore OM.
- A.OM = Antenna OM.